

Friteza

Priručnik s uputama

VAŽNE SIGURNOSNE UPUTE

PAŽLJIVO PROČITAJTE I SPREMITE ZA BUDUĆU UPOTREBU

- Ovaj uređaj mogu koristiti djeca od 8 godina ili starija te osobe s fizičkim ili mentalnim nedostacima ili osobe bez iskustva, ako su pod odgovarajućim nadzorom ili ako su obaviještene o tome kako koristiti proizvod na siguran način te ako razumiju potencijalne opasnosti. Djeca ne smiju obavljati čišćenje i korisničko održavanje osim ako su starija od 8 godina i pod nadzorom. Djeca se ne smiju igrati s uređajem. Držite ovaj uređaj i električni kabel izvan dohvata djece mlađe od 8 godina.
- Ovaj uređaj je namijenjen samo za upotrebu u kućanstvu. Nije namijenjen za upotrebu na lokacijama kao što su: – kuhinje za djelatnike u trgovinama, uredima i drugim radnim mjestima; – poljoprivredne farme; – hotelske ili motelske sobe ili drugi prostori za boravak; – prenoćišta s doručkom.
- Ovaj uređaj služi za toplinsku obradu hrane. Nemojte ga koristiti ni za kakve svrhe za koje nije dizajniran.
- Nemojte stavljati uređaj na prozorski prag, ploču sudopera, nestabilne površine, na električna ili plinska kuhala ili u njihovu blizinu. Držite uređaj samo na stabilnoj, vodoravnoj i suhoj površini.
- Prije ukapčanja uređaja u električnu utičnicu provjerite odgovara li napon na naljepnici sa specifikacijama naponu električne utičnice. Ukopčajte uređaj samo u pravilno uzemljenu utičnicu.
- Uređaj je opremljen odvojivim kabelom napajanja. Prije iskapčanja kabela iz uređaja uvijek najprije iskopčajte utikač iz električne utičnice.



Pažnja: Ovaj uređaj nije dizajniran za upravljanje pomoću programiranog uređaja, vanjskog vremenskog prekidača ili daljinskog upravljača.

- Koristite uređaj samo s originalnim dodacima s kojima je isporučen.
- Nemojte koristiti uređaj blizu zapaljivih materijala kao što su zavjese, krpe za brisanje, itd.
- Da biste osigurali dovoljnu cirkulaciju zraka tijekom rada, neophodan je razmak od najmanje 15 cm sa svih strana uređaja. Nemojte stavljati nikakve predmete na uređaj niti pokrivati ventilacijske otvore.
- Izbjegavajte kontakt s vrućom parom koja izlazi iz ventilacijskih otvora dok uređaj radi.
- Nemojte prepuniti odvojivu košaru velikom količinom hrane. Pazite da hrana stavljena u odvojivu košaru ne dođe u dodir s grijaćim elementom.
- Nemojte stavljati ruke u unutrašnjost uređaja dok radi.
- Nemojte koristiti uređaj za prženje hrane s visokim sadržajem masnoće.



Pažnja: Vruća površina

- Dok uređaj radi, temperatura vanjskih površina može biti visoka. Nemojte dodirivati vruću površinu. Inače može doći do opekline. Koristite ručku za vađenje i nošenje vruće zdjele i košare. Stavljajte vruću zdjelu i košaru samo na toplinski otporne površine. Kada vadite zdjelu iz uređaja, posebno pazite da se ne opečete na paru koja izlazi iz hrane. Preostala toplina uređaja znači da uređaj ostaje vruć neko vrijeme nakon što se isključi.
- U slučaju da se hrana u uređaju zapali, odmah isključite uređaj i iskopčajte ga iz električne utičnice. Pričekajte dok dim koji izlazi iz ventilacijskih otvora ne nestane prije nego što izvučete posudu.
- Nemojte lijevati ledeno hladnu vodu u vruću zdjelu.
- Uvijek isključite uređaj i iskopčajte ga iz utičnice kada ga ostavljate bez nadzora, kada ga ne koristite te prije premještanja ili čišćenja. Prije premještanja ili čišćenja uređaja pustite ga da se ohladi.
- Nemojte uranjati uređaj u vodu ili drugu tekućinu.
- Nemojte stavljati teške predmete na električni kabel. Pazite da električni kabel ne visi preko ruba stola ili da ne dodiruje vruću površinu.
- Iskopčajte uređaj iz utičnice laganim povlačenjem utikača na kabelu napajanja, a ne povlačenjem samog kabela. U suprotnom to može oštetiti kabel napajanja ili utičnicu.

- U slučaju da se kabel napajanja ošteti, mora se zamijeniti originalnim kabelom napajanja koji je dostupan u ovlaštenom servisnom centru. Uređaj se ne smije koristiti ako je kabel napajanja oštećen.
- Da biste izbjegli opasnost od ozljede električnim udarom, nemojte samo popravljati uređaj niti obavljati bilo kakva podešavanja na njemu. Prepustite sve popravke ili podešavanja ovlaštenom servisnom centru. Neovlaštenim modifikacijama uređaja riskirate poništavanje prava koja vam daje jamstvo u slučaju nezadovoljavajućeg rada ili kvalitete.

NAPOMENE

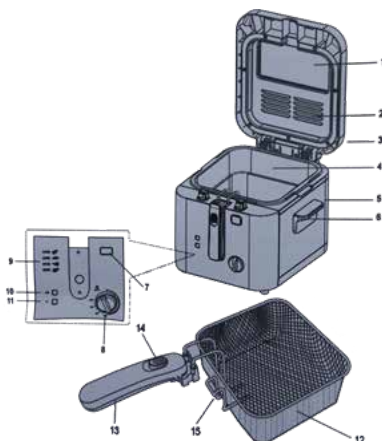
Strujni kabel uključite u utičnicu napona 220 V. Prije prve uporabe friteze temeljito operite posudu i košaru toplom, sapunastom vodom te zatim pažljivo posušite. Ne koristite fritezu bez ulja ili masti. Friteza će se ozbiljno oštetiti ukoliko se zagrijava na suho. Ova friteza posjeduje toplinski zaštitni uređaj. U slučaju kvara termostata strujni krug posjeduje automatski prekidač, čime se sprječava pregrijavanje. Ukoliko friteza ispušta ulje molimo kontaktirajte ovlašteni servis. Kako bi se osiguralo siguran rad u fritezu se ne smiju stavljati prekomjerne količine hrane ili kuhinjska pomagala.

SPECIFIKACIJE PROIZVODA

Friteza je kuhinjski aparat čija funkcija je prženje u "dubokom ulju". Ulje se zagrijava na temperaturu od 130 do 190 °C ovisno od vrste hrane koja se peče i zbog velike mase ulja, pa samim tim i velike količine energije koja je u tom ulju, pečenje se vrlo brzo odvija 5-10 minuta. Pored brzine kuhanja prednost kuhanja u fritezi je i sigurnost, manja mogućnost da hrana bude masna jer se poslije pečenja hrana uvijek ocjedi od suvišnog ulja. Friteza ZLN0010, kapacitet od 2.5 lit., (max. puniti 2/3 - 650 g.) podesiv termostat 130 do 190 °C, kućište od nehrđajućeg čelika, poklopac sa prozorom za promatranje, preklopna ručka, košara za prženje, neljepljivi premaz, spremnik za ulje, indikator, zaštita od pregrijavanja, snaga 1600 W.

DIJELOVI UREĐAJA

1. Prozor za promatranje
2. Poklopac filtra
3. Poklopac
4. Posuda za duboko prženje masti
5. Kućište
6. Ručka za nošenje
7. Tipka za otvaranje poklopca
8. Regulacija temperature prekidačem ON / OFF
9. Prijedlozi za temperaturu za duboko prženje
10. Kontrolna žarulja temperature grijanja
11. Indikator mrežnog napajanja
12. Košara za duboko prženje
13. Drška košarice za prženje
14. Klizna tipka za spuštanje košare za duboko prženje
15. Držač za kapanje



UPUTE ZA RAD

Fritezu postavite na stabilnu i ravnu površinu. Napunite posudu (posudu za ulje) sa svježim uljem. Puter, margarin, maslinovo ulje i životinjska mast se ne preporučuju prilikom niske temperature. Osigurajte da ulje bude na označenosti između min i max, što se vidi na unutrašnjosti posude. Uključite uređaj na glavnu utičnicu. Gurnite tipku za termostat na željene postavke temperature. 'Power on/Uključeno' svjetlost će svijetliti. Stavite hranu u posudu za prženje, te pažljivo vratite posudu u ulje. Zatvorite poklopac na vrhu uređaja. Kada je dostignuta podešena temperatura, svjetlosni indikator će se isključiti. Kada je prženje hrane završeno, pritisnite tipku za otpuštanje, te će se poklopac djelomično sam otvoriti. Budite pažljivi kada budete sklanjali poklopac, jer para može biti prisutna. Izvadite posudu koristeći ručku. Kada se hrana okapa od ulja, služite po želji.

Napomena: uvijek isključite fritezu nakon uporabe

VODIČ ZA PRŽENJE

Smrznuta hrana će smanjiti temperature ulja, pa je ne stavljajte mnogo odjednom. Zamrznutu hranu je takođe potrebno dulje pržiti. Preporučljivo je da prije prženja premažete nisko škorbudnom hranom. Ovo omogućava ljepši ukus, te štiti hranu od sušenja prilikom prženja.

ČIŠĆENJE I ODRŽAVANJE

- Ne zaboravite isključiti uređaj iz električne utičnice kada ga ne koristite, te kada ga želite očistiti. Ostavite ulje da se ohladi u potpunosti.
- Ulje ili mast zadržavaju toplotu mnogo vremena nakon uporabe, pa pazite kada nosite ili pomijerate fritezu jer je i dalje vruća.
- Ne uranjajte proizvod u vodu ili neku drugu tekućinu, te ne stavljajte pod tekuću vodu kako biste očistili.
- Tijelo uređaja može biti očišćeno sa navlaženom krpom. Ne koristite izbjeljivač ili neke druge abrazivne supstance.
- Operite posudu i poklopac u mašini za pranje posuđa ili u mlakoj pjenušavoj vodi. Isperite i osušite prije uporabe.
- Kada mijenjate ulje, friteza treba biti očišćena sa apsorbirajućim papirom, zatim sa navlaženom krpom, sa malo deterdženta, te na kraju očistite sa suhom krpom, kako biste izbjegli oštećenja unutrašnjosti posude za ulje, ne smijete koristiti abrazivne proizvode ili pudere.


POHRANA UREĐAJA

Pohrana friteze

1. Uvjerite se da je se friteza ohladila u potpunosti prije sklapanja.
2. Stavite kabel za napajanje u odjeljak za pohranu.
3. Pohranite fritezu na suho mjesto.

**UPUTE I INFORMACIJE
O ODLAGANJU KORIŠTENOG PAKIRNOG MATERIJALA**

Pakirni materijal odlažite na javnim odlagalištima.



Značenje simbola na proizvodu, njegovim dodacima ili pakovanju pokazuje da se ovaj proizvod ne smije odlagati u kućanskom otpadu.

Molimo da ovaj proizvod odlažete na prikladnom reciklažnom odlagalištu za električni i elektronički otpad. U nekoliko zemalja Europske unije ili drugim europskim zemljama moguće je proizvod vratiti lokalnom trgovcu prilikom kupnje jednakog proizvoda. Pravilnim odlaganje m ovog proizvoda pomoći ćete očuvati prirodne resurse i spriječiti potencijalni negativni utjecaj na okoliš i ljudsko zdravlje, do kojega može doći zbog nepropisnog zbrinjavanja otpada. Za dodatne detalje se obratite lokalnim vlastima ili najbližem odlagalištu. Nepropisno odlaganje ove vrste otpada podložno je nacionalnim kaznenim zakonima.

Za poslovne subjekte u Europskoj uniji
Ako želite odložiti električni elektronički uređaj, zatražite potrebne informacije od prodavača ili dobavljača.

Odlaganje u državama izvan Europske unije
Ako želite odložiti ovaj proizvod, od lokalne uprave ili od trgovca zatražite potrebne informacije o pravilnom načinu odlaganja.