



Molimo pročitajte ovaj priručnik i slijedite ove upute kako biste izbjegli oštećenja na uređaju. Za štete uzrokovane nepridržavanjem instrukcija i uputa, ne snosimo odgovornost i to će rezultirati gubitkom jamstva.

VAŽNA SIGURNOSNA UPUTSTVA

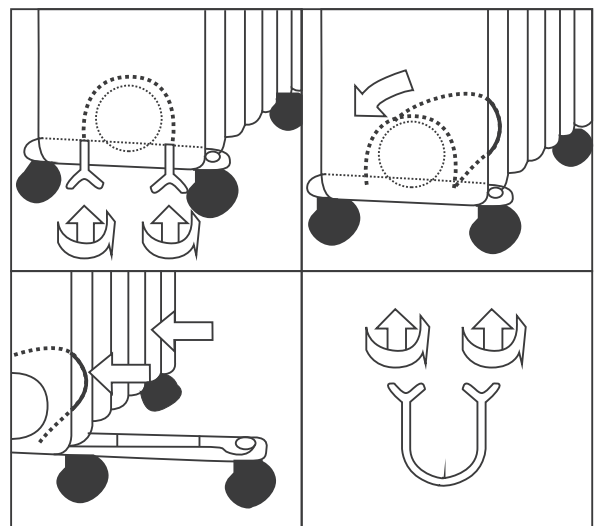
Djecu manju od 3 godine treba dalje držati od uređaja, izuzev, ako je osiguran njihov neprekidni nadzor. Djeca starija od 3, a mlađa od 8 godina mogu samo uključiti, odnosno isključiti uređaj, i to jedino u slučaju ako je uređaj postavljen i montiran u normalnu poziciju funkcioniranja, a osiguran je nadzor djece ili su djeca dobila upute o sigurnoj uporabi uređaja i svjesna su opasnosti koje mogu proisteći iz uporabe.

Osobe sa smanjenom fizičkom, psihičkom ili osjećajnom sposobnošću, kojima nedostaje znanje i iskustvo, i starije od 8 godina, samo u tom slučaju mogu koristiti uređaj ukoliko to čine uz nadzor, ili su dobili upute za sigurno korištenje uređaja i razumiju opasnosti koje proizlaze iz uporabe uređaja. Djeca se ne smiju igrati s uređajem. Djeca mogu čistiti ili održavati uređaj samo u slučaju da ih nadzire odrasla osoba.



POZOR: Pojedini dijelovi uređaja mogu postati izuzetno vrela i mogu prouzrokovati opekotine. Posebno treba paziti ukoliko su oko uređaja djeca ili osobe koje se ne mogu starati o sebi.

OPIS PROIZVODA



UPUTE

Radijator napunjen uljem je proizveden sa najvišim specifikacijama, korištenjem najnovije tehnologije. Završen je kao visoki standard, te je siguran i lagan za korištenje. Kako biste dobili najbolje od ovog prizvoda, te kako biste iskoristili njegov životni vijek, molimo odvojite nekoliko minuta kako biste pročitali ove upute.

ZNAČAJKE

Veličina 7/9/11/13 peraja grijačih površina osigurava jedinstveno zračenje. Regulator automatske temperature podešava i održava željenu temperature prostorije. Posebna visoka brzina sovođena topline ulja se koristi. Opremljen je kotačima kako bi se proizvod što lakše koristio i kretao. Važno! Upute o sigurnosti

- 1) Radijator uvijek treba držati uspravno.
- 2) Radijator ne postavljajte blizu zapaljivih materijala. Ostavite prostor, otprilike od 50 mm između radijatora i namještaja, zavjesa, zidova itd.
- 3) Radijator ne postavljajte odmah ispod zidne utičnice.
- 4) Ako kabel postane istrošen. Mora biti zamijenjen od strane kvalificiranog tehničara.
- 5) Ne stavljajte kabel preko radijatora kada nije u uporabi.
- 6) Radijator ničim ne prekrivajte.
- 7) Radijator se ne smije koristiti u kupaonici ili blizu izvora vode.
- 8) Za radijator je normalno da pravi buku kada se koristi prvi put.
- 9) U slučaju problema sa radijatorom, molimo da ga ne popravljate sami. Dijelove zamijenite kod kvalificirane stručne osobe.
- 10) Ulje koje se koristi za radijator je specifikacija posebnog ulja samo za ovu vrstu radijatora, proizvodi se sa precizno odmjerenom količinom. Samo odbrena stručna osoba može otvoriti odjeljak spremišta za ulje kako bi se izvršila popravka. Svako curenje ulja mora biti popravljeno samo od strane stručne osobe.
- 11) Provjerite da li je vaš mrežni napon isti kao onaj prikazani na označenoj procijenjenosti, te provjerite da li utičnica ima uzemljenje.

MONTAŽA KOTAČA ZA RUKOVANJE

- 1) Okrenite radijator vodoravno i odmorite ga na mekanoj površini kako biste izbjegli grebanje kućišta hladnjaka.
- 2) Uvrnite ploču kotača na radijator koristeći petlju žice i krilne matice.
- 3) Gurnite korač na igle kotača pa na ploču dok ne uklikne na mjesto.
- 4) Radijator vratite na njegov ispravni uspravni položaj.

Rad

- 1) Uključite termostat na najveće postavke i uključite dva prekidača. Kada je željena temperature dostignuta, vratite nazad termostat dok svjetlo indikacije en isčezne.
- 2) Jednostavno podesite termostat za postizanje željene temperature.
- 3) Svjetiljka indikatora pokazuje da li radijator radi ili ne radi.

ODRŽAVANJE

Prije provođenja bilo kakvog održavanja vašeg radijatora, uvjerite se da je uređaj isključen iz utičnice te da je se ohladio.

Radijator ne pršćite vodom. Kućište obrišite mekom, vlažnom krpom.

Radijator ne čistite sa deterdžentima ili abrazivnim sredstvima za čišćenje.



Opasnost od strujnog udara! Zabranjeno je rastaviti, modificirati uređaj ili njegov pribor!



U slučaju oštećenja bilo kog dijela proizvoda, odmah ga isključite iz struje i obratite se

stručnoj osobi! Ako se priključni kabel za struju ošteti, njegovu zamjenu može izvršiti

isključivo proizvođač, njegov serviser ili stručna osoba koja je obučena na odgovarajući način!



Značenje piktograma na uređaju: Zabranjeno pokriti!

Pokriavanje uređaja može prouzrokovati pregrijavanje, vatru, strujni udar!

**UPUTE I INFORMACIJE
O ODLAGANJU KORIŠTENOG PAKIRNOG MATERIJALA**

Pakirni materijal odlažite na javnim odlagalištima.



Značenje simbola na proizvodu, njegovim dodacima ili pakovanju pokazuje da se ovaj proizvod ne smije odlagati u kućanskom otpadu.

Molimo da ovaj proizvod odlažete na prikladnom reciklažnom odlagalištu za električni i elektronički otpad. U nekoliko zemalja Europske unije ili

drugim europskim zemljama moguće je proizvod vratiti lokalnom trgovcu prilikom kupnje jednakog proizvoda. Pravilnim odlaganjem ovog proizvoda

pomoći ćete očuvati prirodne resurse i spriječiti potencijalni negativni utjecaj na okoliš i ljudsko zdravlje, do kojega može doći zbog nepropisnog zbrinjavanja otpada. Za dodatne detalje se obratite lokalnim vlastima ili najbližem odlagalištu. Nepropisno odlaganje ove vrste otpada podložno je nacionalnim

kaznenim zakonima.

Za poslovne subjekte u Europskoj uniji

Ako želite odložiti električni elektronički uređaj, zatražite potrebne informacije od prodavača ili dobavljača.

Odlaganje u državama izvan Europske unije

Ako želite odložiti ovaj proizvod, od lokalne uprave ili od trgovca zatražite potrebne informacije o pravilnom načinu odlaganja.