

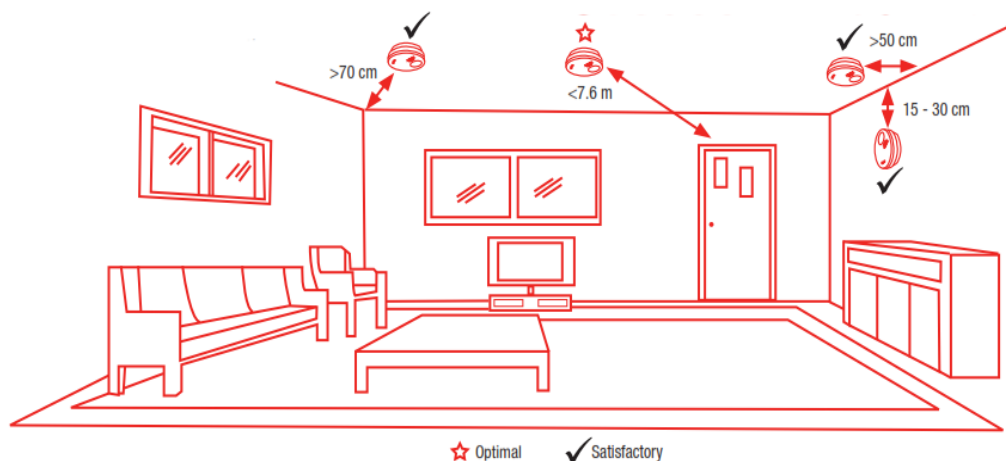
## GDJE INSTALIRATI SENZOR

### - Gdje instalirati alarme (XS100T i XS100)

U idealnom slučaju treba biti instaliran dimni alarm u svakoj sobi u kući, osim kuhinja, kupaonica i garaža. Kao minimum, jedan dimni alarm bi trebao biti postavljen na svakom katu kuće, uključujući stube. Dok je dimni alarm XS100 dovoljan u tu svrhu, XS100T optički i toplinski požar i dimni alarm je posebno preporučeno za uporabu na izlazima i stubištima jer ima potencijal za otkrivanje nakupljanja topline u uskim ili visokim područjima gdje dim ne može doći do alarma.

### - Gdje instalirati (XH100)

Toplotni alarmi trebali bi biti instalirani na mjestima gdje se dimni alarmi ne mogu ići, kao na njih ne utječu pare, pare ili kondenzacija. Tj oni mogu ići u kuhinje, kupaonice ili garaže.



### - Željene lokacije

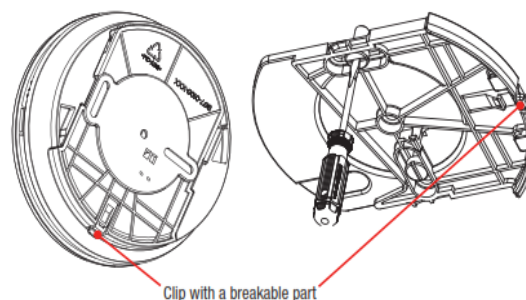
Alarm bi trebao biti postavljen na strop, što bliže središtu sobe, što je moguće, ali najmanje 50 cm od bilo kojeg zida ili svjetla. Ovo je da se izbjegne mrtvi zrak u u kutu sobe u kojoj dim ne bi mogao dospjeti. Alarm bi trebao biti postavljen gdje ga možete čuti kad ste spava, na primjer u hodniku ispred vaših spavaćih soba.

## MONTAŽA

### Alarmni paket sadrži:

- 1 x senzor
- 1 x montažna ploča
- Utikači i vijci
- Upute (ovaj dokument)

Alarm mora biti fiksiran horizontalno i na strop pomoću montažne ploče. Montažna ploča se može pričvrstiti na strop pomoću središnje rupe ili dva utora u (vidi dijagram). Postavljanje alarma na ploču će ga uključiti. Napomena: U posebnim okolnostima alarm se može montirati na zid.



### Postavljanje alarma na strop

Središnja se rupa može koristiti samostalno ili alternativno ako potrebna je specifična fiksna orijentacija, mogu se koristiti dva utora. Postavite montažnu ploču na koju želite montirati alarm, zatim olovkom označite mjesto vijaka, izbušite jednu ili dvije rupe promjera 5 mm i > 25 mm u dubinu, a zatim umetnite isporučene plastične tiplove. Učvrstite montažnu ploču pomoću isporučenih vijaka te pričvrstite senzor.

### Postavljanje alarma na zid

Ponekad je potrebno postaviti dodatne alarme na zid umjesto stropa. To je moguće na mjestima gdje su visoki vertikalni prostori (stubišta i slično). Montaža je ista kao i kod montaže na strop. Ako koristite ovu metodu, alarm treba biti postavljen da se vidi odzgo i trebao bi biti daleko od bilo kojeg kuta ili prepreke.